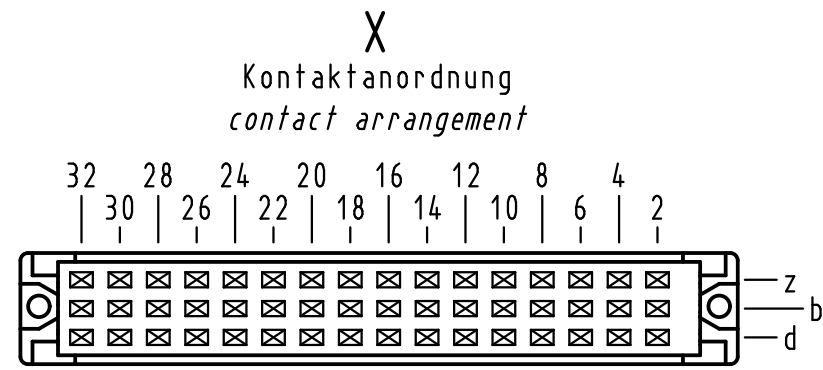


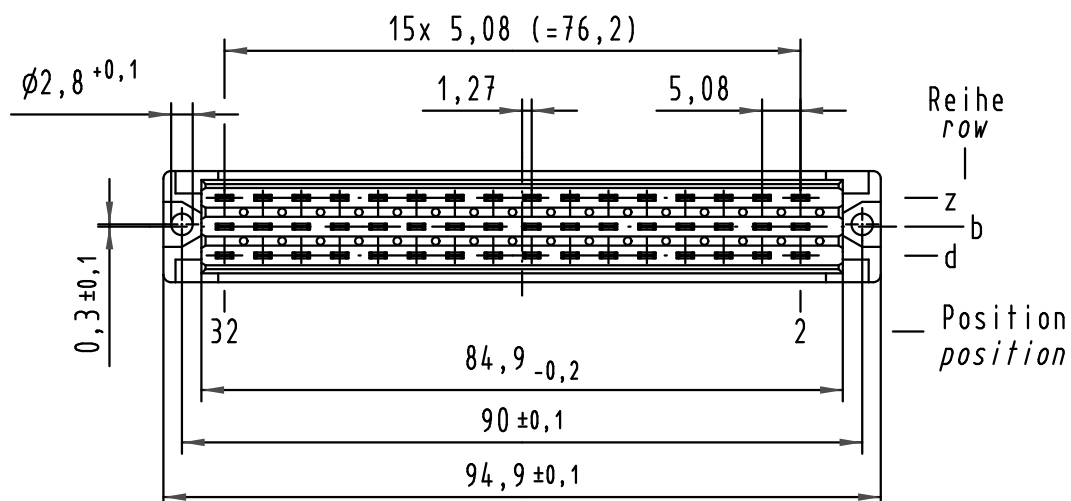
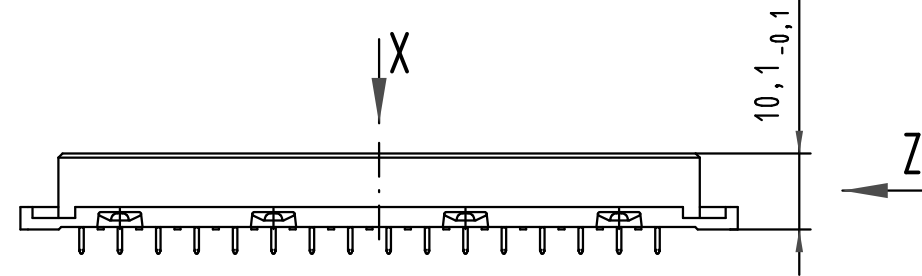
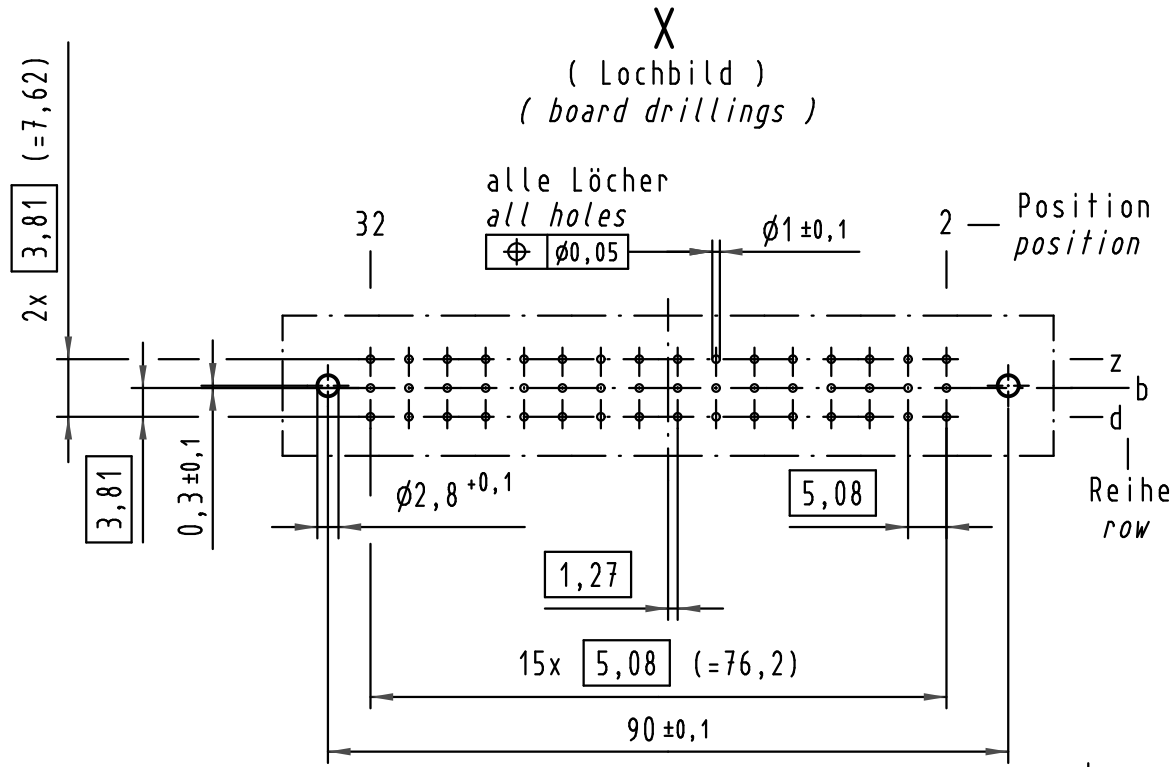
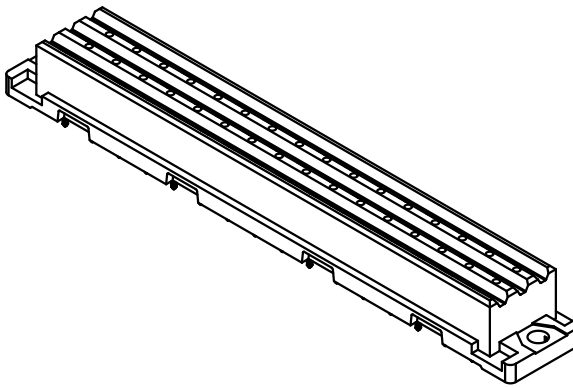
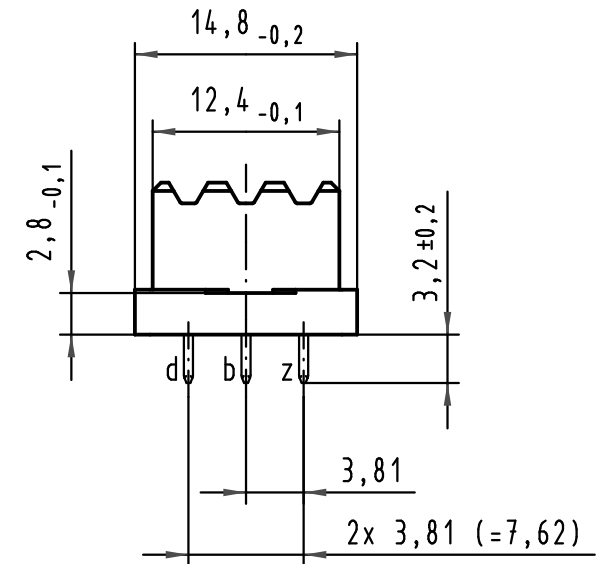
Alle Rechte vorbehalten/ All rights reserved



48 Einlöt-Kontakte
48 solder-contacts

- ☒ = Kontaktposition belegt
= position with contact
- ☐ = Kontaktposition nicht belegt
= position without contact

Z (2:1)



① weitere Informationen siehe: DS 09 06 210 00 02
further information see: DS 09 06 210 00 02

09 06 248 7833	3
09 06 248 6833	2
09 06 248 2833	1
Bestell-Nr. part-no.	Anforderungsstufe performance level ①

All Dimensions in mm Original Size DIN A 3			Techn. Character.		
Mod.	Dat.	Name	Dat.	Name	Maßstab/Scale
			Detail.	20.03.03 Hage.	1:1
			Insp.	20.03.03 kfoe	
			Stand.		
36054	15.06.10	Hage.			
36029	19.04.10	Hage.			
30910					
			HARTING Electronics GmbH & Co. KG D-32339 ESPELKAMP		

Nicht tolerierte Maßel/Free size tolerances IEC 60603-2	
Bauform F low-profile Federleiste Einlöt 3,2 48 pol. type F low-profile female connector solder 3,2 48 pol.	
TB 09 06 248 x833	Blatt/ page
Sub.	