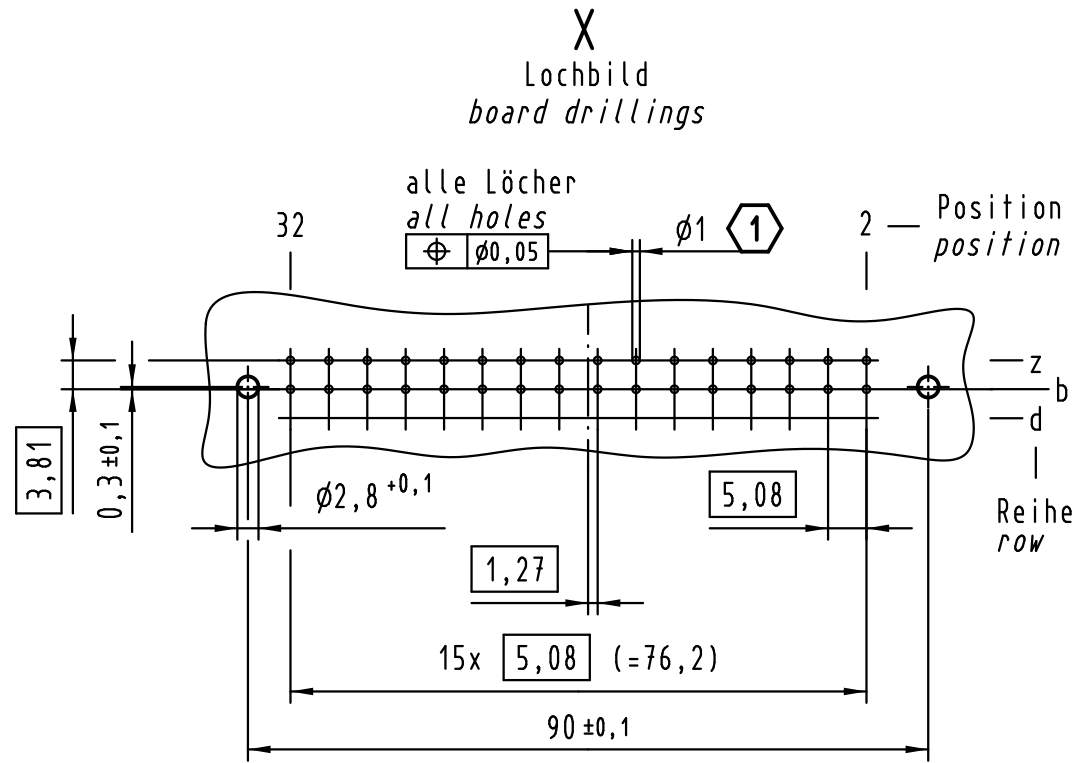
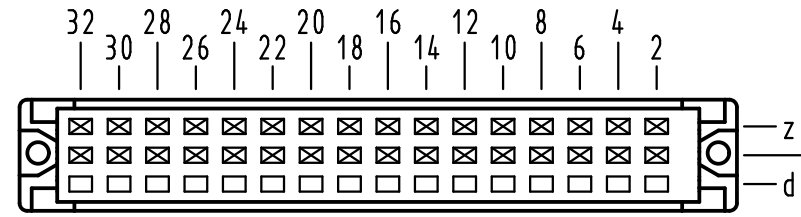


Alle Rechte vorbehalten/ All rights reserved



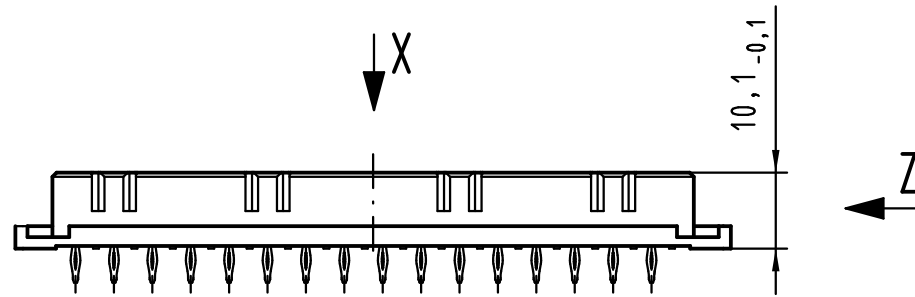
X
Kontaktanordnung
contact arrangement



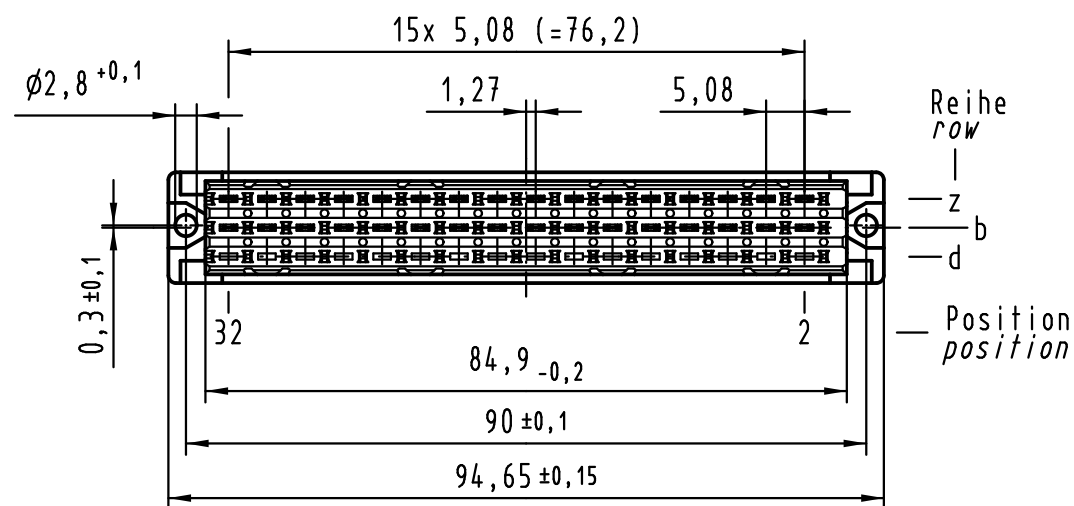
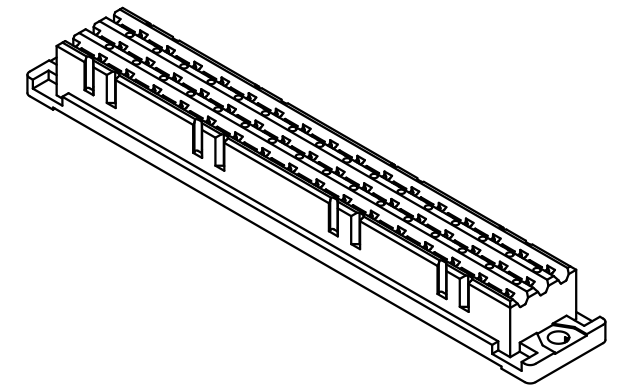
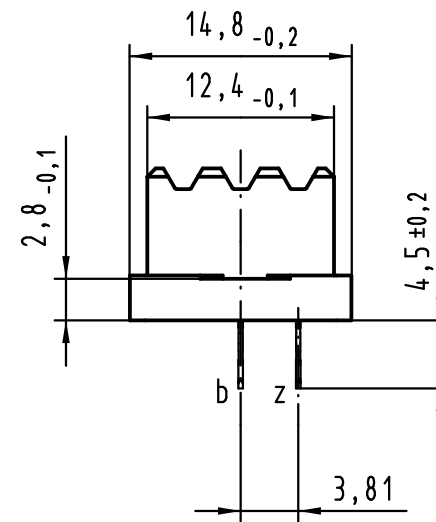
32 Einpress Kontakte
32 press-in contacts

⊗ = Kontaktposition belegt
= position with contact

□ = Kontaktposition nicht belegt
= position without contact



Z (2:1)



① Empfohlener Lochaufbau und weitere Informationen siehe: DS 09 06 210 00 06
recommended configuration of plated through holes and further information see: DS 09 06 210 00 06

09 06 232 6832	2
09 06 232 2832	1
Bestell-Nr. part-no.	Anforderungsstufe performance level ①

All Dimensions in mm Original Size DIN A 3			Techn. Character.			Nicht tolerierte Maße / Free size tolerances ergänzend / complementary IEC 60603-2			
Mod.	Dat.	Name	Detail.	Insp.	Stand.	Maßstab / Scale 1:1	Bauform F low-profile Federleiste, Einpress needle eye 4,5 , 32-polig type F low-profile female connector, press-in needle eye 4.5 , 32-pole		
36516	08.05.12	HL.	13.03.03	Hage.				TB 09 06 232 x832	Blatt / page Sub.
36386	26.03.12	HL.	13.03.03	kfoe					
36029	16.04.10	Hage.							
30910									
HARTING Electronics GmbH & Co. KG D-32339 ESPELKAMP									

