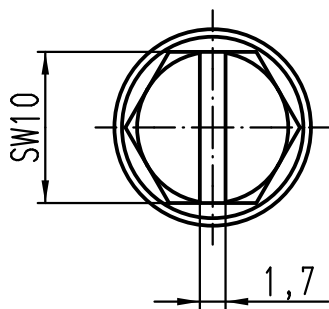


X (2:1)



All Dimensions in mm Original Size DIN A 4			Techn. Character.			Nicht tolerierte Maße/Free size tolerances		
				Dat.	Name	Maßstab/Scale 1:2	Han 10HPR-gs-SV-M40 Tüllengehäuse mit Schraubverschluss hood with screw locking system	
			Detail.	27.06.11	gru			
			Insp.		Tie			
			Stand.					
B	04.10.11	Spr	HARTING Electric GmbH & Co. KG				TB 19 40 010 0513	
A			D-32339 Espelkamp					
Mod.	Dat.	Name						
							Sub. TB 19 40 010 0513 v. 10.12.07	
							Blatt/ page	