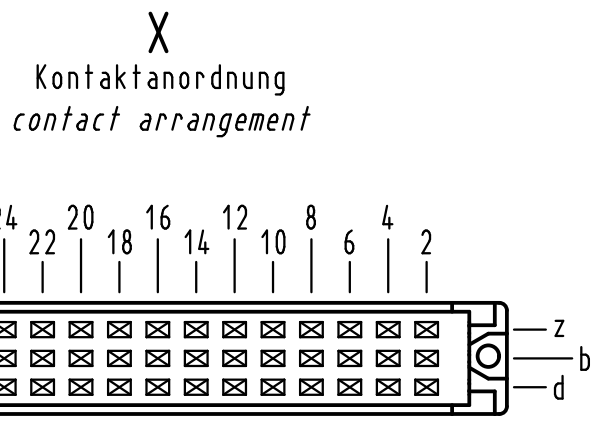
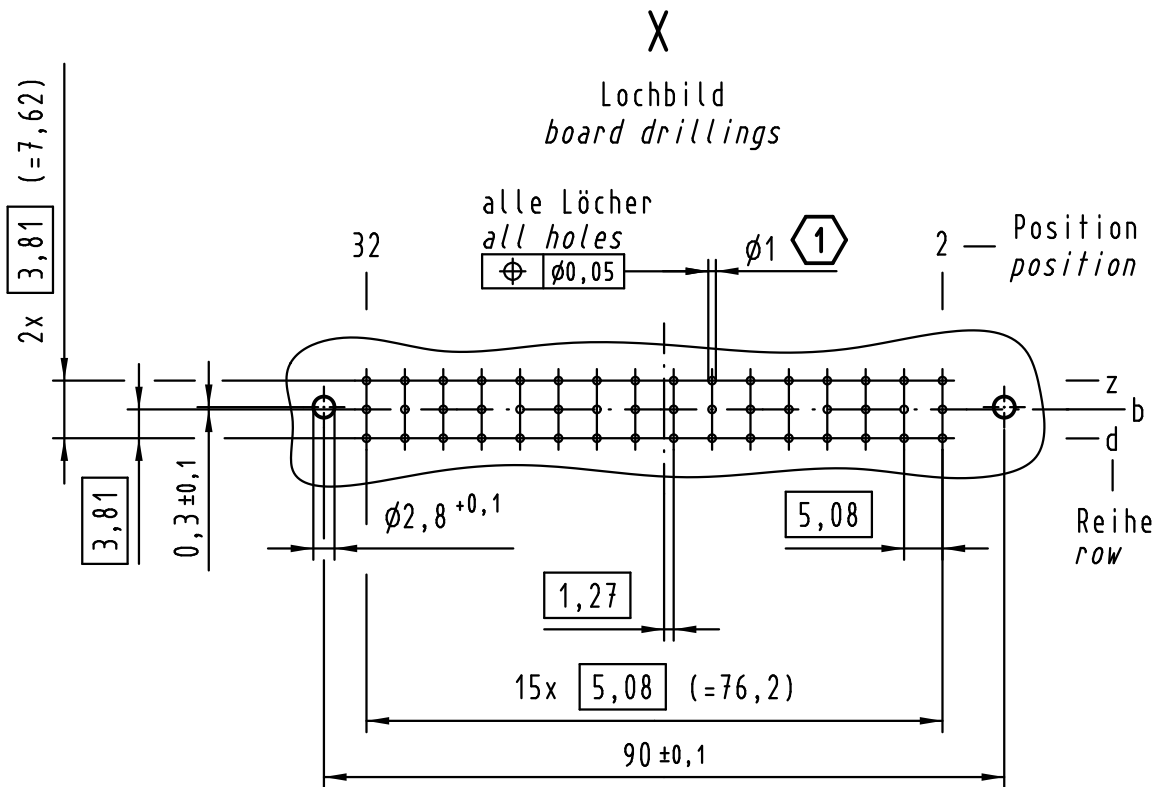


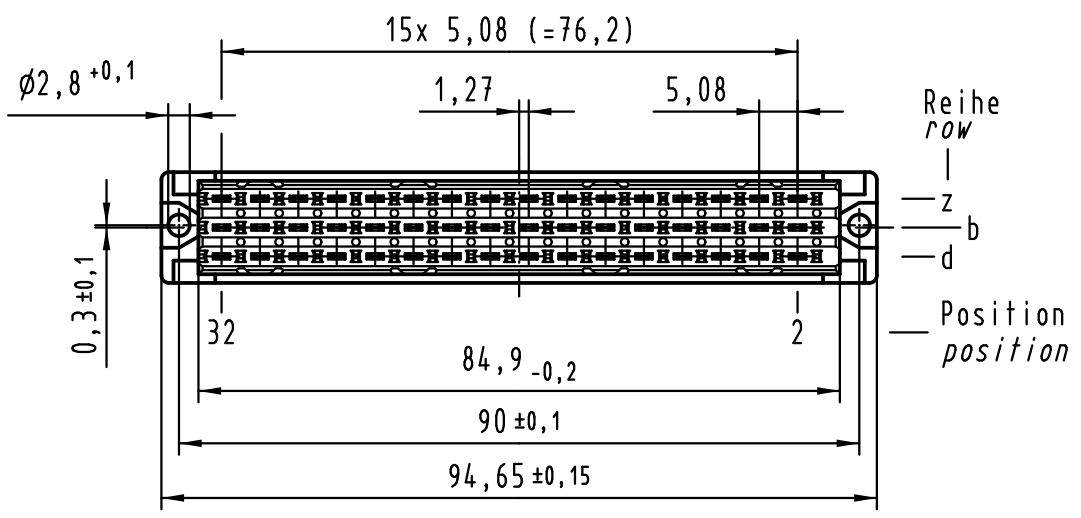
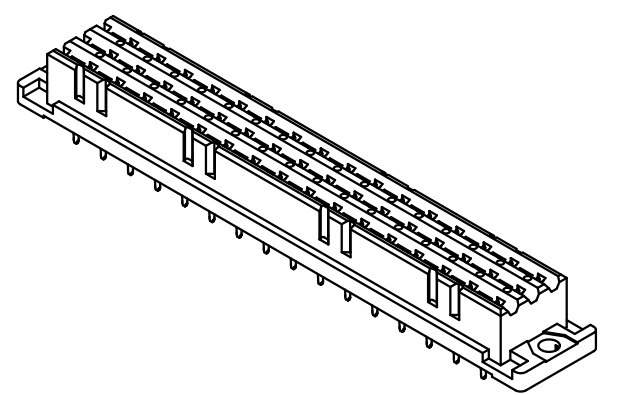
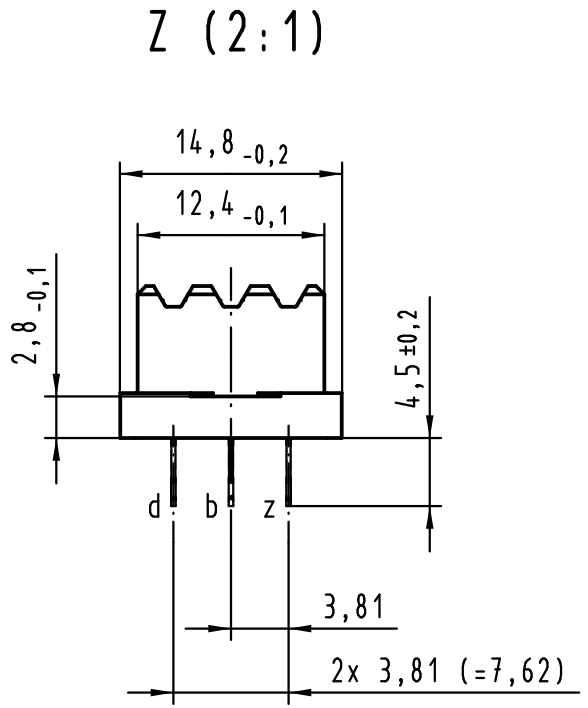
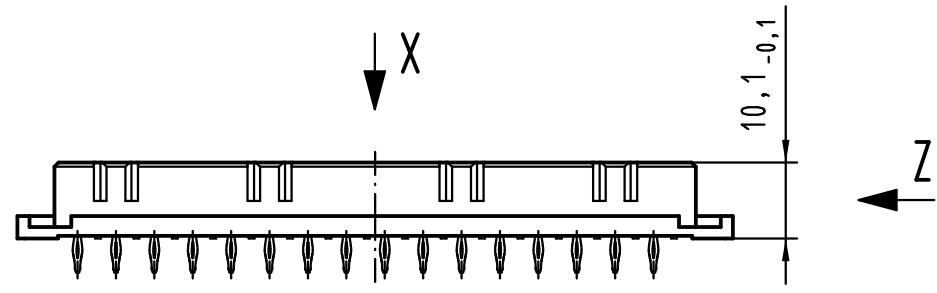
Alle Rechte vorbehalten/ All rights reserved



48 Einpress Kontakte
48 press-in contacts

☒ = Kontaktposition belegt
= position with contact

☐ = Kontaktposition nicht belegt
= position without contact



Empfohlener Lochaufbau und weitere Informationen siehe: DS 09 06 210 00 06
recommended configuration of plated through holes and further information see: DS 09 06 210 00 06

①

09 06 248 6832	2
09 06 248 2832	1
Bestell-Nr. part-no.	Anforderungsstufe performance level ①

All Dimensions in mm Original Size DIN A 3			Techn. Character.		
Mod.	Dat.	Name	Dat.	Name	Maßstab/Scale
36516	08.05.12	HL.	Detail.	14.03.03 Hage.	1:1
36386	26.03.12	HL.	Insp.	14.03.03 kfoe	
36029	19.04.10	Hage.	Stand.		
HARTING Electronics GmbH & Co. KG D-32339 ESPELKAMP			Nicht tolerierte Maßel Free size tolerances ergänzend / complementary IEC 60603-2		

Bauform F low-profile Federleiste
Einpress needle eye 4,5 , 48-polig
type F low-profile female connector
press-in needle eye 4.5 , 48-pole

TB 09 06 248 x832

Blatt/ page

