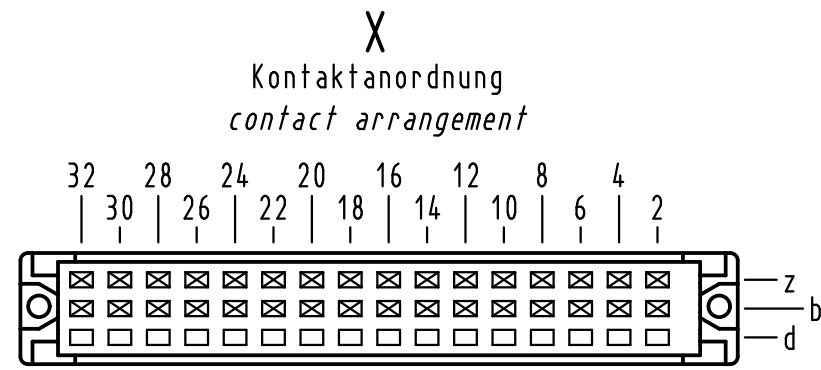


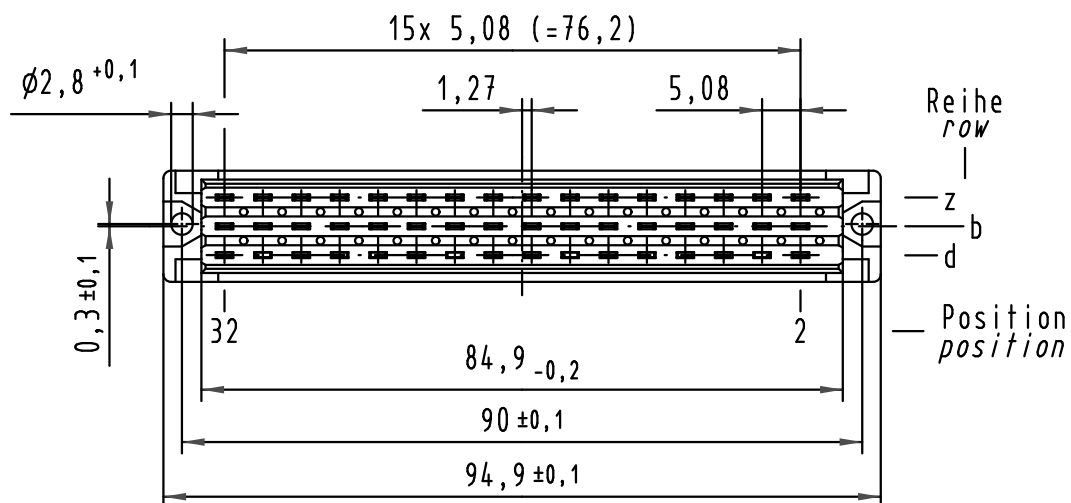
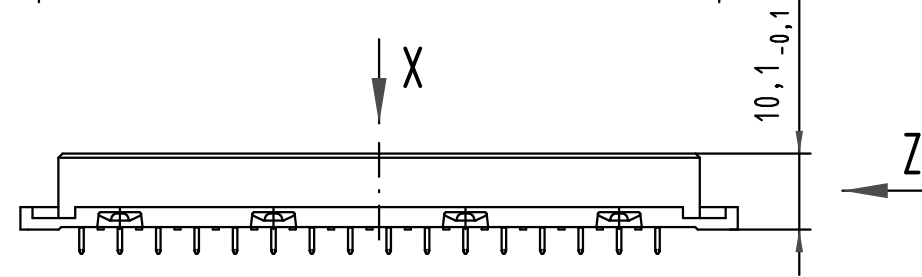
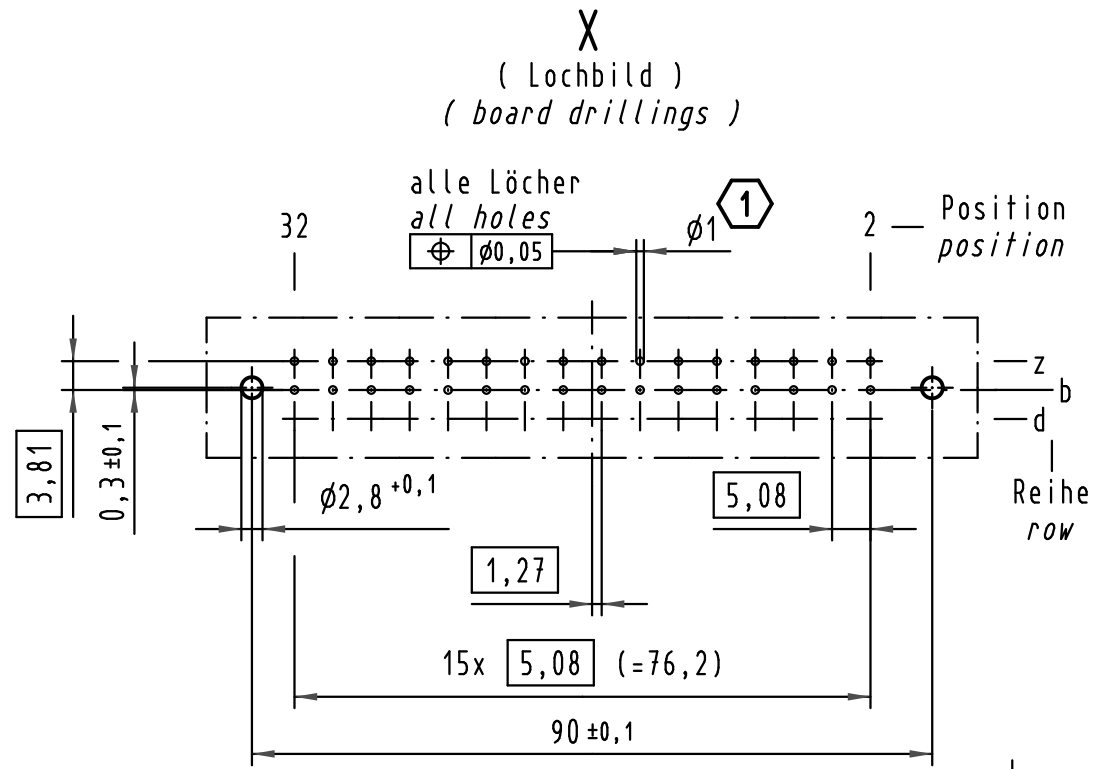
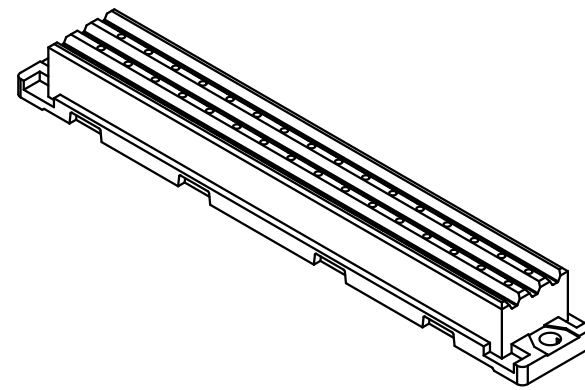
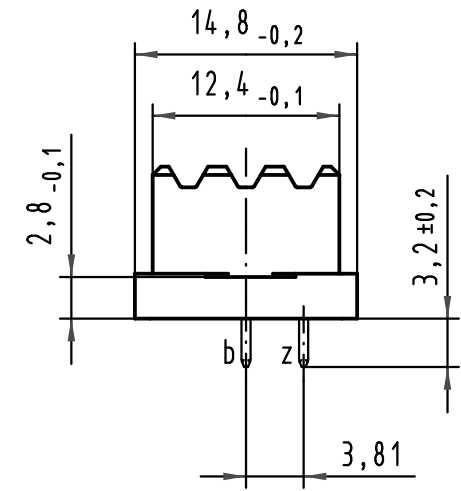
Alle Rechte vorbehalten/ All rights reserved



32 Einlöt-Kontakte
32 solder-contacts

- ☒ = Kontaktposition belegt
= position with contact
- ☐ = Kontaktposition nicht belegt
= position without contact

Z (2:1)



1 Empfohlener Lochaufbau und weitere Informationen siehe: DS 09 06 210 0002
recommended configuration of plated through holes and further information see: DS 09 06 210 0002

09 06 232 7833	3
09 06 232 6833	2
09 06 232 2833	1
Bestell-Nr. part-no.	Anforderungsstufe performance level 1

All Dimensions in mm Original Size DIN A 3		Techn. Character.			Nicht tolerierte Maß/Free size tolerances IEC 60603-2	
Mod.	Dat.	Name	Dat.	Name	Maßstab/Scale	Bauform F low-profile Federleiste Einlöt 3,2 32 pol. type F low-profile female connector solder 3,2 32 pol.
36029	16.04.10	Hage.	19.03.03	Hage.	1:1	
30910			19.03.03	kfoe		
HARTING Electronics GmbH & Co. KG D-32339 ESPELKAMP			Sub.		TB 09 06 232 x833	Blatt/page